



Ayuntamiento de Manzanares

Procedimiento: Procedimiento Genérico Secretaria

Trámite: Trámite Personalizado  
Área/Servicio: OFICINA DE TRAMITACION/SECRETARIA

**Expediente: Ordenanza reguladora de la cesión del uso de determinados terrenos municipales para huertos urbanos.**

**Núm. Expediente:  
MANZA2024/15434**

## **CONVOCATORIA PÚBLICA PARA EL OTORGAMIENTO DE AUTORIZACIONES DE USO DE PARCELAS DE DOMINIO PÚBLICO PARA SU UTILIZACIÓN COMO HUERTOS URBANOS ECOLÓGICOS.**

### **1.-Objeto.**

La presente convocatoria tiene como objeto regular el procedimiento de adjudicación de concesiones demaniales para el uso privativo de parcelas de titularidad municipal para su utilización como huertos urbanos con fines sociales, formativos, de ocio activo y saludable, entendido como una actividad lúdico-educativa que fomenta la participación de la población en la recuperación y mantenimiento de una agricultura respetuosa con el medio ambiente que fomente la idea de desarrollo sostenible.

### **2.- Régimen jurídico y competencia.**

A la presente convocatoria le es de aplicación, en primer lugar, lo dispuesto en la “Ordenanza Reguladora del Uso de los Huertos Urbanos Municipales del Ayuntamiento de Manzanares” aprobada por el Pleno de la Corporación en sesión celebrada el día 29/07/2024 (B.O.P. n.º 149 de 01/08/2024 -inicial- y n.º 203 del 17/10/2024 -definitiva-) y la “Ordenanza Reguladora de precio público por la cesión del uso de los huertos urbanos de Manzanares” aprobada por Junta de Gobierno Local el 27/01/2025 (B.O.P. n.º 21 de fecha 31/01/2025).

Con respecto al órgano competente para la adjudicación de los huertos, así como para las actuaciones relativas al otorgamiento de autorizaciones y demás consideraciones sobre la utilización de los bienes objeto de la presente convocatoria corresponderá a la Junta de Gobierno Local del Ayuntamiento de Manzanares, cuyos acuerdos pondrán fin a la vía administrativa y serán inmediatamente ejecutivos. Contra los mismos podrá interponerse recurso postestativo de reposición o recurso contencioso-administrativo ante los juzgados y tribunales de la jurisdicción contencioso-administrativa, conforme a lo dispuesto en la Ley reguladora de dicha jurisdicción.

Esta convocatoria y los demás documentos anexos, revestirán carácter contractual; su desconocimiento, del contrato, de sus documentos anexos, o de las instrucciones, o normas de toda índole aprobadas por la Administración, que puedan ser de aplicación en la ejecución de lo pactado, no eximirá al concesionario de la obligación de su cumplimiento.

En lo no previsto en las Ordenanzas citadas, será de aplicación la legislación de régimen local, la de procedimiento administrativo y el resto del ordenamiento jurídico, según su orden de aplicación.

Documento firmado electrónicamente según lo dispuesto en la Ley 39/2015, de 1 de octubre, del Procedimiento Administrativo Común de las Administraciones Públicas. Puede comprobarse su autenticidad mediante el CVE reflejado al margen a través de la sede electrónica: <https://www.manzanares.es/ayuntamiento/sede-electronica>

<https://www.manzanares.es/ayuntamiento/sede-electronica>

página 1



Ayuntamiento de Manzanares

Procedimiento: Procedimiento Genérico Secretaria

Trámite: Trámite Personalizado  
Área/Servicio: OFICINA DE TRAMITACION/SECRETARIA

Las concesiones a que se refiere el presente pliego se registrarán por las cláusulas del mismo y en lo no previsto por ellas se registrarán por el Real Decreto 1372/1986, de 13 de junio, por el que se aprueba el Reglamento de Bienes de las Entidades Locales.

### 3.- Régimen económico y garantía.

De conformidad con lo previsto en el art. 127 del Texto Refundido de la Ley Reguladora de las Haciendas Locales, aprobada por Real Decreto Legislativo 2/2004, de 5 de marzo, y conforme al precio público aprobado por Junta de Gobierno Local en sesión de 27/01/2025 (BOP n.º 21 de 31-01-2025) a los beneficiarios/as de la adjudicación de un huerto urbano se le aplicará el precio público de 80,00 euros/anualidad.

El pago de dicho precio público, correspondiente a la primera anualidad, deberá hacerse efectivo previamente al acuerdo de adjudicación definitiva; dicho abono deberá realizarse en metálico (ingreso en la cuenta bancaria n.º ES68 2100 1641 3102 0000 4086 indicando "primera anualidad concesión huerto urbano n.º xx (indicando el n.º que su caso proceda)". En las anualidades sucesivas, el devengo se producirá el mes anterior a la fecha de firma de la formalización del contrato y a tales efectos los/las adjudicatarios/as deberán comunicar al Ayuntamiento un número de cuenta bancaria para su domiciliación antes de la firma del contrato.

El incumplimiento del abono del precio público por el adjudicatario/a se considerará causa de extinción de la autorización correspondiente.

Los/as beneficiarios/as de las autorizaciones deberán darse de alta como titulares del contador del agua de su parcela y pagarán el consumo que realicen directamente a la empresa concesionaria del servicio municipal de aguas, de acuerdo con las tarifas vigentes en cada momento.

El Ayuntamiento es el titular del contador del consumo eléctrico que da suministro a todos los huertos. El Ayuntamiento podrá repercutir el consumo eléctrico a cada adjudicatario de forma proporcional a la extensión de la parcela.

Dada la propia naturaleza de la autorización que se otorga, el/la beneficiario/a estará exento de prestar garantía, que en todo caso tiene carácter facultativo, según el artículo 92.6 de la Ley del Patrimonio de las Administraciones Públicas. En el caso de que al finalizar la autorización el usuario/a no entregase el bien a la Administración tal como lo recibió, está podrá repercutirle el coste a la restitución a su estado original, así como las deudas pendientes de pago por los suministros.

### 4.- Instalaciones afectas a la concesión.

El presente procedimiento de adjudicación persigue la explotación de 40 huertos urbanos ecológicos ubicados en la Calle Gandhi, 79-A parcela 11 AR-4 (zona verde) con

Documento firmado electrónicamente según lo dispuesto en la Ley 39/2015, de 1 de octubre, del Procedimiento Administrativo Común de las Administraciones Públicas. Puede comprobarse su autenticidad mediante el CVE reflejado al margen a través de la sede electrónica: <https://www.manzanares.es/ayuntamiento/sede-electronica>

<https://www.manzanares.es/ayuntamiento/sede-electronica>

página 2



Ayuntamiento de Manzanares

Procedimiento: Procedimiento Genérico Secretaria

Trámite: Trámite Personalizado  
Área/Servicio: OFICINA DE TRAMITACION/SECRETARIA

referencia catastral 7860901VJ6176S0001UO.

Los huertos aparecen convenientemente identificados en ubicación y superficie en el Informe Técnico y planos correspondientes que se adjuntan como Anexo II.

Se establecen los siguientes lotes:

- Lote 1.- Compuesto por los huertos números del 1 al 20, y podrán optar a ellos pensionistas por incapacidad permanente o personas mayores de 65 años.
- Lote 2.- Dicho lote está compuesto por los huertos números del 21 al 30, y podrán ser adjudicatarios de los mismos las personas físicas mayores de edad que no puedan optar al lote 1.
- Lote 3.- Compuesto por los huertos números del 31 al 40 a los que podrán optar Centros Educativos del municipio y/o Asociaciones sin ánimo de lucro, debidamente constituidas, con domicilio social en el municipio e inscritas en el Registro de Asociaciones del Ayuntamiento de Manzanares, que tengan como objeto en sus estatutos fines de carácter medioambiental, social, cultural, educativo o vecinal.

Los huertos que no fueran adjudicados en los lotes 1 y 3 (por falta de solicitantes, incumplimiento de los requisitos exigidos, renunciadas, etc....) pasarán a incrementar el número de huertos del lote n.º 2.

#### **5.- Plazo de la concesión.**

El plazo de las concesiones será de dos años, computados desde la adjudicación de las mismas.

Dicho plazo podrá ser prorrogado, hasta que se produzca una nueva adjudicación, por un máximo de otros 2 años.

A la finalización del plazo de la concesión, el adjudicatario/a deberá hacer entrega al Ayuntamiento del huerto en perfectas condiciones de limpieza y apto para ser cultivado.

#### **6.- Beneficiarios y capacidad para concurrir.**

Podrán concurrir al presente procedimiento quienes cumplan los requisitos que se indican, en función del lote al que opten:

#### **Lotes 1 y 3.- Personas físicas y pensionistas/jubilados.**

- 1.- Ser mayor de edad y tener capacidad jurídica y de obrar.
- 2.- Tendrán prioridad absoluta aquellas personas que estén empadronadas en el municipio de

Documento firmado electrónicamente según lo dispuesto en la Ley 39/2015, de 1 de octubre, del Procedimiento Administrativo Común de las Administraciones Públicas. Puede comprobarse su autenticidad mediante el CVE reflejado al margen a través de la sede electrónica: <https://www.manzanares.es/ayuntamiento/sede-electronica>

<https://www.manzanares.es/ayuntamiento/sede-electronica>

página 3



Ayuntamiento de Manzanares

Procedimiento: Procedimiento Genérico Secretaria

Trámite: Trámite Personalizado  
Área/Servicio: OFICINA DE TRAMITACION/SECRETARIA

Manzanares . Este requisito deberá mantenerse durante todo el periodo que dure la autorización. Para solicitar la condición de adjudicatario deberá tenerse una antigüedad de al menos un año ininterrumpido e inmediatamente anterior a la fecha de la convocatoria. Será motivo de extinción de la autorización que los/as adjudicatarios/as dejen de estar empadronados en Manzanares.

Las personas no empadronadas que soliciten un huerto, podrán acceder al mismo si hubiera vacantes.

3.- Estar al corriente de pago de las obligaciones tributarias, con el Ayuntamiento y con la Seguridad Social.

4.- Ni los adjudicatarios ni ninguno de los miembros de su unidad de convivencia podrán disponer en las proximidades del casco urbano, 2 km a la redonda del perímetro urbano, o en su interior, de parcelas de regadío que les permitan llevar a cabo este tipo de cultivos.

5.- En el caso de pensionistas de incapacidad permanente, deberán acreditar dicha condición en el momento de presentar su solicitud mediante documento emitido por organismo oficial.

6.- No podrá presentarse más de una solicitud por unidad de convivencia, es decir, en un mismo domicilio.

### **Lote 2.- Asociaciones sin ánimo de lucro y/o centros educativos.**

1.- Tener domicilio social en el municipio.

2.- En el caso de Asociaciones estar debidamente constituidas e inscritas en el Registro de Asociaciones del Ayuntamiento de Manzanares y tener como objeto en sus estatutos fines de carácter medioambiental, social, cultural, educativo o vecinal.

2.- Designar a una persona mayor de edad representante de la misma, para la presente concesión.

3.- Presentar una breve memoria descriptiva de las actividades que se pretenden realizar en el huerto, con justificación de que dichas actividades están relacionadas con la agricultura ecológica y/o aquellos otros objetivos establecidos en la Ordenanza Reguladora de uso de los huertos urbanos municipales; asimismo se incluirá un programa de mantenimiento que garantice el no abandono del huerto, especialmente durante los períodos vacacionales, indicando los medios humanos mínimos puestos a disposición para este fin.

A tal efecto únicamente deberán presentar el Anexo I.C, correspondiente al Lote 3 correctamente cumplimentado.

Documento firmado electrónicamente según lo dispuesto en la Ley 39/2015, de 1 de octubre, del Procedimiento Administrativo Común de las Administraciones Públicas. Puede comprobarse su autenticidad mediante el CVE reflejado al margen a través de la sede electrónica: <https://www.manzanares.es/ayuntamiento/sede-electronica>

<https://www.manzanares.es/ayuntamiento/sede-electronica>

página 4



Ayuntamiento de Manzanares

Procedimiento: Procedimiento Genérico Secretaria

Trámite: Trámite Personalizado  
Área/Servicio: OFICINA DE TRAMITACION/SECRETARIA

4.- Estar al corriente de pago de las obligaciones tributarias, con el Ayuntamiento y con la Seguridad Social, en su caso.

### 7.- Procedimiento y forma de adjudicación.

El otorgamiento de las autorizaciones se efectúa en régimen de libre concurrencia, de conformidad con lo dispuesto en el art. 92 de la Ley 33/2003 de 3 de noviembre, del Patrimonio de las Administraciones Públicas, y el procedimiento por el artículo 96 del mismo texto legal y el establecido en la propia convocatoria.

El sistema de adjudicación de los huertos se realizará, para cada lote, mediante sorteo público entre todas las solicitudes presentadas dentro del plazo habilitado a tal efecto, señalando en su solicitud cada peticionario el lote al que concurre.

Se realizará un sorteo público por cada uno de los tres lotes, que determinará el orden de adjudicación de los huertos incluidos en cada uno de los mismos. El sorteo tendrá en cuenta el número de registro asignado en el justificante de presentación de su instancia. El número que resulte del sorteo determinará al primero de los adjudicatarios, siendo los siguientes adjudicatarios los solicitantes con numeración correlativa. El sorteo se realizará bajo la supervisión de la Sra. Secretaria de la Corporación, como fedataria pública.

Los aspirantes que no hayan resultado adjudicatarios quedarán en lista de espera para el lote solicitado, posicionado por el orden obtenido en el sorteo; dicha lista de espera tendrá validez durante el plazo de las concesiones otorgadas.

Las personas no residentes en Manzanares, podrán acceder a los huertos que hubieren producido vacantes que no fueran cubiertas por otros candidatos que tuvieren prioridad, por residir en la localidad, por el mismo orden resultante del sorteo.

Será preceptivo para mantener la condición de adjudicatarios/as realizar el curso de horticultura ecológica organizado por el Ayuntamiento, abonar el precio público establecido para el primer año y comunicar un número de cuenta bancaria para la domiciliación del resto de anualidades.

### 8.- Presentación de proposiciones.

Cada candidato/a no podrá presentar más de una proposición; solamente se podrá optar a un único lote de los convocados. La infracción de dicha norma dará lugar a la no admisión de todas las propuestas por él suscritas.

Las personas físicas, asociaciones y centros educativos interesados en la autorización de un huerto urbano municipal deberán presentar su solicitud conforme al modelo que





Ayuntamiento de Manzanares

Procedimiento: Procedimiento Genérico Secretaria

Trámite: Trámite Personalizado  
Área/Servicio: OFICINA DE TRAMITACION/SECRETARIA

corresponda de los que se incluyen como Anexos a esta Convocatoria (Anexo I-A para pensionistas de incapacidad permanente/mayores de 65 años, Anexo I-B para demás personas físicas que no puedan optar al lote 1 y Anexo I-C para Asociaciones y Centros Educativos).

Se pondrá a disposición de los interesados, en el Ayuntamiento y en la sede electrónica los modelos normalizados.

Las solicitudes se podrán presentar de forma electrónica, a través de la sede electrónica del Ayuntamiento, o de forma presencial en el Registro del Ayuntamiento, en el plazo de 30 días naturales desde el día siguiente a la publicación de la presente convocatoria en el Boletín Oficial de la Provincia; también se hará público en el tablón de anuncios municipal.

En el caso de pensionistas de incapacidad permanente que opten la lote 1, deberán acompañar a su solicitud documento que acredite esta circunstancia.

No se admitirán al procedimiento las solicitudes que sean presentadas con posterioridad a la fecha fin del plazo.

La presentación de la proposición supone la aceptación incondicionada por el candidato/a del contenido de la totalidad de las cláusulas o condiciones de esta convocatoria, de la Ordenanza Reguladora de uso de los huertos urbanos municipales y de la Ordenanza Reguladora de su precio público, sin salvedad o reserva alguna.

## 9.- Procedimiento de adjudicación.

Finalizado el plazo de presentación de solicitudes, el Ayuntamiento comprobará de oficio el cumplimiento de los requisitos exigidos en la presente convocatoria de todas las solicitudes presentadas.

Seguidamente se publicarán listas provisionales, por lotes, de admitidos y excluidos, señalando la causa de exclusión, que se expondrán al público y en el tablón de anuncios del Ayuntamiento, estableciendo un plazo de 15 días naturales para presentación de reclamaciones y/o subsanación de la documentación aportada; de no subsanarse el motivo de exclusión se entenderá que el/la solicitante desiste de su petición.

Transcurrido dicho plazo, y resueltas las reclamaciones presentadas se publicará la lista definitiva de solicitudes admitidas donde aparecerá el número con el que cada candidato/a concurre al sorteo, indicando día, hora y lugar de celebración del mismo.

Tras la celebración del sorteo, cuyo resultado se hará constar en acta, se publicará la lista de adjudicatarios/as propuestos/as con indicación del n.º de huerto asignado y el listado de reservas para cada lote; este resultado se hará público para su consulta en el tablón de

Documento firmado electrónicamente según lo dispuesto en la Ley 39/2015, de 1 de octubre, del Procedimiento Administrativo Común de las Administraciones Públicas. Puede comprobarse su autenticidad mediante el CVE reflejado al margen a través de la sede electrónica: <https://www.manzanares.es/ayuntamiento/sede-electronica>

<https://www.manzanares.es/ayuntamiento/sede-electronica>

página 6



Ayuntamiento de Manzanares

Procedimiento: Procedimiento Genérico Secretaria

Trámite: Trámite Personalizado  
Área/Servicio: OFICINA DE TRAMITACION/SECRETARIA

anuncios y en la página web del Ayuntamiento.

Dicho resultado se notificará a los interesados requiriéndoles para que procedan, antes de la formalización del contrato, al ingreso del precio público exigido de la primera anualidad (tal como se recoge en el punto 2 de esta convocatoria), faciliten un número de cuenta bancaria para la domiciliación de las anualidades sucesivas y se les informará de las fechas para la realización del preceptivo curso de horticultura ecológica organizado por el Ayuntamiento.

### 10.- Asignación de huertos.

Para la adjudicación de cada huerto se seguirá estrictamente el orden resultante del sorteo, de tal forma que el titular de la solicitud que contenga el número resultante del sorteo elegirá en primer lugar el huerto que quiere que le sea adjudicado, dentro del lote al que concurre; el segundo elegirá del mismo modo entre el resto de huertos que hubieren quedado vacantes y así sucesivamente, hasta que se adjudicados todos los huertos de cada lote.

Esta adjudicación será inamovible salvo causas justificadas acreditadas por los/as adjudicatarios/as y consideradas adecuadas por el Ayuntamiento; o por mutuo acuerdo entre los adjudicatarios concernidos, siempre que sean adjudicatarios del mismo lote.

### 11.- Adjudicación definitiva.

Las adjudicaciones de uso definitivas, así como el documento administrativo de formalización, serán aprobadas por la Junta de Gobierno Local. El acuerdo de autorización deberá contener los extremos señalados en la normativa sobre régimen del Patrimonio de las Administraciones Públicas o normativa que la sustituya.

En el caso de que, otorgadas las autorizaciones de uso de los huertos urbanos municipales, continuasen quedando huertos disponibles, bien por vacantes, renuncias o revocaciones, el Ayuntamiento podrá en cualquier momento realizar una segunda convocatoria para la autorización de uso de dichos huertos.

### 12.- Formalización.

La concesión se formalizará en documento administrativo que se ajuste con exactitud a las condiciones de la licitación en el plazo de los quince días siguientes a la notificación del acuerdo de adjudicación definitiva, constituyendo dicho documento título suficiente para acceder a cualquier registro público.

El concesionario podrá solicitar que el contrato se eleve a escritura pública, corriendo de su cargo los correspondientes gastos.

En ningún caso se podrán incluir en el documento en que se formalice la concesión cláusulas que impliquen alteración de los términos de la adjudicación.

Documento firmado electrónicamente según lo dispuesto en la Ley 39/2015, de 1 de octubre, del Procedimiento Administrativo Común de las Administraciones Públicas. Puede comprobarse su autenticidad mediante el CVE reflejado al margen a través de la sede electrónica: <https://www.manzanares.es/ayuntamiento/sede-electronica>

<https://www.manzanares.es/ayuntamiento/sede-electronica>

página 7



Ayuntamiento de Manzanares

Procedimiento: Procedimiento Genérico Secretaria

Trámite: Trámite Personalizado  
Área/Servicio: OFICINA DE TRAMITACION/SECRETARIA

### 13.- Obligaciones complementarias.

1.- El destino global de todo el terreno asignado tendrá el uso exclusivo de huerto, sin que puede destinarse a ningún otro.

2.- No se podrá realizar ninguna de la instalación eléctrica del huerto cedido, que se utilizará exclusivamente para las labores propias del mismo.

EL ALCALDE,

Informado favorablemente,  
LA SECRETARIA GENERAL,

Documento firmado electrónicamente. Código Seguro de Verificación: L58iKVLiw4tE1vG5LJwk  
Firmado por Alcalde/Presidente JULIAN NIEVA DELGADO el 28/02/2025 22:25:32  
Firmado por Secretaria General PILAR LOPEZ GARCIA el 03/03/2025 09:17:12  
El documento consta de 18 página/s. Página 8 de 18

Documento firmado electrónicamente según lo dispuesto en la Ley 39/2015, de 1 de octubre, del Procedimiento Administrativo Común de las Administraciones Públicas. Puede comprobarse su autenticidad mediante el CVE reflejado al margen a través de la sede electrónica: <https://www.manzanares.es/ayuntamiento/sede-electronica>

<https://www.manzanares.es/ayuntamiento/sede-electronica>

página 8





Ayuntamiento de Manzanares

Procedimiento: Procedimiento Genérico Secretaria

Trámite: Trámite Personalizado  
Área/Servicio: OFICINA DE TRAMITACION/SECRETARIA

## ANEXO I-A

### LOTE 1.- Pensionistas de incapacidad permanente/mayores de 65 años

#### Modelo de declaración responsable del cumplimiento de los requisitos previos

Don/Doña....., mayor de edad, con N.I.F. número....., teléfono n.º....., domicilio a efectos de notificaciones en C/.....nº..... de Manzanares y con dirección de correo electrónico....., actuando en nombre propio, MANIFIESTO:

Tener conocimiento de la convocatoria pública para la adjudicación de concesiones de parcelas de dominio público para su uso como huertos urbanos ecológico realizada por el Ayuntamiento de Manzanares, que acepto en todos sus términos, y a estos efectos DECLARO BAJO MI RESPONSABILIDAD:

- 1.- Tener capacidad jurídica y de obrar.
- 2.- Ser mayor de 65 años y/o pensionista de incapacidad permanente (en eset último caso adjunto documento justificativo emitido por organismo oficial que acredita esta circunstancia.)
- 3.- Empadronamiento: (marcar lo que proceda)
  - SI estar empadronado/a en el municipio de Manzanares con una antigüedad de al menos un año ininterrumpido e inmediatamente anterior a la fecha de la cita da convocatoria.
  - NO estar empadronado en Manzanares.
- 4.- Estar al corriente de pago de las obligaciones tributarias, con el Ayuntamiento y con la Seguridad Social.
- 5.- No disponer, ni ninguno de los miembros de mi unidad de convivencia, de parcelas de regadío en las proximidades del casco urbano de Manzanares o en su interior.

Asimismo manifiesto disponer de la documentación que acredita todas las afirmaciones anteriores y me comprometo a presentarlos en el caso de que me sean requeridos, como a mantener su cumplimiento durante el periodo de duración de la concesión en caso de ser adjudicatario de la misma.

Documento firmado electrónicamente según lo dispuesto en la Ley 39/2015, de 1 de octubre, del Procedimiento Administrativo Común de las Administraciones Públicas. Puede comprobarse su autenticidad mediante el CVE reflejado al margen a través de la sede electrónica: <https://www.manzanares.es/ayuntamiento/sede-electronica>

<https://www.manzanares.es/ayuntamiento/sede-electronica>

página 9



Ayuntamiento de Manzanares

Procedimiento: Procedimiento Genérico Secretaria

Trámite: Trámite Personalizado  
Área/Servicio: OFICINA DE TRAMITACION/SECRETARIA

A su vez, AUTORIZO al Ayuntamiento de Manzanares a comprobar el cumplimiento de mis obligaciones tributarias y con la Seguridad Social.

Por todo lo expuesto SOLICITO mi admisión al proceso para poder optar al uso y aprovechamiento temporal de un huerto.

En ....., a ..... de ..... de ...

Fdo: .....

Documento firmado electrónicamente. Código Seguro de Verificación: L58iKVLiw4tE1vG5LJwk  
Firmado por Alcalde/Presidente JULIAN NIEVA DELGADO el 28/02/2025 22:25:32  
Firmado por Secretaria General PILAR LOPEZ GARCIA el 03/03/2025 09:17:12  
El documento consta de 18 página/s. Página 10 de 18

Documento firmado electrónicamente según lo dispuesto en la Ley 39/2015, de 1 de octubre, del Procedimiento Administrativo Común de las Administraciones Públicas. Puede comprobarse su autenticidad mediante el CVE reflejado al margen a través de la sede electrónica: <https://www.manzanares.es/ayuntamiento/sede-electronica>

<https://www.manzanares.es/ayuntamiento/sede-electronica>

página 10



Ayuntamiento de Manzanares

Procedimiento: Procedimiento Genérico Secretaria

Trámite: Trámite Personalizado  
Área/Servicio: OFICINA DE TRAMITACION/SECRETARIA

## ANEXO I-B

### LOTE 2.- Personas físicas que no puedan optar al lote 1

#### Modelo de declaración responsable del cumplimiento de los requisitos previos

Don/Doña....., mayor de edad, con N.I.F. número....., teléfono n.º....., domicilio a efectos de notificaciones en C/.....nº..... de Manzanares y con dirección de correo electrónico....., actuando en nombre propio, MANIFIESTO:

Tener conocimiento de la convocatoria pública para la adjudicación de concesiones de parcelas de dominio público para su uso como huertos urbanos ecológico realizada por el Ayuntamiento de Manzanares, que acepto en todos sus términos, y a estos efectos DECLARO BAJO MI RESPONSABILIDAD:

1.- Ser mayor de edad y tener capacidad jurídica y de obrar.

2.- Empadronamiento: (marcar lo que proceda)

**SI** estar empadronado/a en el municipio de Manzanares con una antigüedad de al menos un año ininterrumpido e inmediatamente anterior a la fecha de la cita da convocatoria.

**NO** estar empadronado en Manzanares.

3.- Estar al corriente de pago de las obligaciones tributarias, con el Ayuntamiento y con la Seguridad Social.

4.- No disponer, ni ninguno de los miembros de mi unidad de convivencia, de parcelas de regadío en las proximidades del casco urbano de Manzanares o en su interior.

Asimismo manifiesto disponer de la documentación que acredita todas las afirmaciones anteriores y me comprometo a presentarlos en el caso de que me sean requeridos, como a mantener su cumplimiento durante el periodo de duración de la concesión en caso de ser adjudicatario de la misma.

A su vez, AUTORIZO al Ayuntamiento de Manzanares a comprobar el cumplimiento de mis obligaciones tributarias y con la Seguridad Social.

Documento firmado electrónicamente según lo dispuesto en la Ley 39/2015, de 1 de octubre, del Procedimiento Administrativo Común de las Administraciones Públicas. Puede comprobarse su autenticidad mediante el CVE reflejado al margen a través de la sede electrónica: <https://www.manzanares.es/ayuntamiento/sede-electronica>

<https://www.manzanares.es/ayuntamiento/sede-electronica>

página 11



Ayuntamiento de Manzanares

Procedimiento: Procedimiento Genérico Secretaria

Trámite: Trámite Personalizado  
Área/Servicio: OFICINA DE TRAMITACION/SECRETARIA

Por todo lo expuesto SOLICITO mi admisión al proceso para poder optar al uso y aprovechamiento temporal de un huerto.

En ....., a ..... de ..... de ...

Fdo: .....

Documento firmado electrónicamente. Código Seguro de Verificación: L58iKVLiw4tE1vG5LJwk  
Firmado por Alcalde/Presidente JULIAN NIEVA DELGADO el 28/02/2025 22:25:32  
Firmado por Secretaria General PILAR LOPEZ GARCIA el 03/03/2025 09:17:12  
El documento consta de 18 página/s. Página 12 de 18

Documento firmado electrónicamente según lo dispuesto en la Ley 39/2015, de 1 de octubre, del Procedimiento Administrativo Común de las Administraciones Públicas. Puede comprobarse su autenticidad mediante el CVE reflejado al margen a través de la sede electrónica: <https://www.manzanares.es/ayuntamiento/sede-electronica>

<https://www.manzanares.es/ayuntamiento/sede-electronica>

página 12



Ayuntamiento de Manzanares

Procedimiento: Procedimiento Genérico Secretaria

Trámite: Trámite Personalizado  
Área/Servicio: OFICINA DE TRAMITACION/SECRETARIA

## ANEXO I-C

### LOTE 3.- Asociaciones sin animo de lucro y/o centros educativos

#### Modelo de declaración responsable del cumplimiento de los requisitos previos

Don/Doña....., mayor de edad, con N.I.F. número....., teléfono n.º....., domicilio a efectos de notificaciones en C/.....nº..... de Manzanares y con dirección de correo electrónico....., actuando en nombre y representación de ASOCIACIÓN/CENTRO EDUCATIVO (táchese lo que no proceda) (nombre)....., MANIFIESTO:

Tener conocimiento de la convocatoria pública para la adjudicación de concesiones de parcelas de dominio público para su uso como huertos urbanos ecológico realizada por el Ayuntamiento de Manzanares, que acepto en todos sus términos, y a estos efectos DECLARO BAJO MI RESPONSABILIDAD:

- 1.- Que puedo acreditar mi representación a estos efectos.
- 2.- Que la Asociación/Centro Educativo (táchese lo que no proceda) al que represento tiene domicilio social en el Municipio de Manzanares.
- 3.- Que la Asociación/Centro Educativo (táchese lo que no proceda)(nombre)..... está al corriente de pago de las obligaciones tributarias, con el Ayuntamiento y con la Seguridad Social, en su caso.
- 4.- Que, en caso de Asociación, estamos debidamente constituidos e inscritos en el Registro de Asociaciones del Ayuntamiento de Manzanares.
- 5.- Que se incluye memoria descriptiva de las actividades que se pretenden realizar en el huerto urbano, junto con un programa de mantenimiento y medios humanos puestos a disposición para su explotación.

Asimismo manifiesto disponer de la documentación que acredita todas las afirmaciones anteriores y me comprometo a presentarlos en el caso de que me sean requeridos, como a mantener su cumplimiento durante el periodo de duración de la concesión en caso de ser adjudicatario de la misma.



Ayuntamiento de Manzanares

Procedimiento: Procedimiento Genérico Secretaria

Trámite: Trámite Personalizado  
Área/Servicio: OFICINA DE TRAMITACION/SECRETARIA

A su vez, AUTORIZO al Ayuntamiento de Manzanares a comprobar el cumplimiento de las obligaciones tributarias y con la Seguridad Social de la ASOCIACIÓN/CENTRO EDUCATIVO (táchese lo que no proceda).....

MEMORIA DESCRIPTIVA DE LAS ACTIVIDADES

PROGRAMA DE MANTENIMIENTO

MEDIOS HUMANOS

OTROS

Por todo lo expuesto SOLICITO la admisión al proceso para poder optar al uso y aprovechamiento temporal de un huerto.

En ....., a ..... de ..... de ...

Fdo: .....

Documento firmado electrónicamente según lo dispuesto en la Ley 39/2015, de 1 de octubre, del Procedimiento Administrativo Común de las Administraciones Públicas. Puede comprobarse su autenticidad mediante el CVE reflejado al margen a través de la sede electrónica: <https://www.manzanares.es/ayuntamiento/sede-electronica>

Documento firmado electrónicamente. Código Seguro de Verificación: L58iKVLiw4tE1vG5LJwk  
Firmado por Alcalde/Presidente JULIAN NIEVA DELGADO el 28/02/2025 22:25:32  
Firmado por Secretaria General PILAR LOPEZ GARCIA el 03/03/2025 09:17:12  
El documento consta de 18 página/s. Página 14 de 18





Ayuntamiento de Manzanares

Procedimiento: Procedimiento Genérico Secretaria  
Trámite: Informe Técnico  
Área/Servicio: OFICINA DE TRAMITACION/SECRETARIA

<b>Expediente: Ordenanza reguladora de la cesión del uso de determinados terrenos municipales para huertos urbanos.</b>	<b>Núm. Expediente: MANZA2024/15434</b>
<b>Solicitante:</b>	

## INFORME TÉCNICO

A la vista del expediente arriba indicado, el técnico que suscribe, emite el siguiente informe:

Los Huerto Urbanos objetos de la Ordenanza se encuentran ubicados en la Calle Gandhi, 79-A parcela 11 AR-4 (ZONA VERDE) con referencia catastral 7860901Vj6176S0001VO.

Dicha parcela se encuentra dada de alta en el Inventario municipal de bienes, derechos y obligaciones.

La superficie catastral de dicha parcela es de 5.909 m<sup>2</sup>, siendo la superficie ocupada por los Huertos Urbanos de 5.616 m<sup>2</sup>, de acuerdo con la disposición que se refleja en los planos adjuntos.

Así, se han dispuesto en total 40 recintos, con la superficie reflejada en el cuadro adjunto, cada uno de los cuales tiene asociada una pequeña caseta para guardar pequeña herramienta y enseres personales.

La valoración de cada uno de los huertos viene igualmente reflejada en dicho cuadro, de acuerdo con su superficie.

Además, cada recinto cuenta con una toma de agua con contador y con dos puntos de toma de corriente eléctrica.

EL JEFE DEL SERVICIO TÉCNICO MUNICIPAL

Sergio Noblejas González  
Arquitecto Técnico Municipal

Documento firmado electrónicamente según lo dispuesto en la Ley 39/2015, de 1 de octubre, del Procedimiento Administrativo Común de las Administraciones Públicas. Puede comprobarse su autenticidad mediante el CVE reflejado al margen a través de la sede electrónica: <https://www.manzanares.es/ayuntamiento/sede-electronica>

<https://www.manzanares.es/ayuntamiento/sede-electronica>

página 1



Ayuntamiento de Manzanares

Procedimiento: Procedimiento Genérico Secretaria  
Trámite: Informe Técnico  
Área/Servicio: OFICINA DE TRAMITACION/SECRETARIA

SUPERFICIES ÚTILES HUERTOS URBANOS			
Denominación	Superficie Útil	Denominación	Superficie Útil
Huerto 1 (*)	81,25 m2	Caseta 1	3,60 m2
Huerto 2	81,25 m2	Caseta 2	3,60 m2
Huerto 3	81,25 m2	Caseta 3	3,60 m2
Huerto 4	81,25 m2	Caseta 4	3,60 m2
Huerto 5 (*)	81,25 m2	Caseta 5	3,60 m2
Huerto 6	81,25 m2	Caseta 6	3,60 m2
Huerto 7	81,25 m2	Caseta 7	3,60 m2
Huerto 8	81,25 m2	Caseta 8	3,60 m2
Huerto 9 (*)	81,25 m2	Caseta 9	3,60 m2
Huerto 10	81,25 m2	Caseta 10	3,60 m2
Huerto 11	81,25 m2	Caseta 11	3,60 m2
Huerto 12	81,25 m2	Caseta 12	3,60 m2
Huerto 13 (*)	81,25 m2	Caseta 13	3,60 m2
Huerto 14	81,25 m2	Caseta 14	3,60 m2
Huerto 15	81,25 m2	Caseta 15	3,60 m2
Huerto 16	81,25 m2	Caseta 16	3,60 m2
Huerto 17 (*)	81,25 m2	Caseta 17	3,60 m2
Huerto 18	81,25 m2	Caseta 18	3,60 m2
Huerto 19	81,25 m2	Caseta 19	3,60 m2
Huerto 20	81,25 m2	Caseta 20	3,60 m2
Huerto 21 (*)	81,25 m2	Caseta 21	3,60 m2
Huerto 22	81,25 m2	Caseta 22	3,60 m2
Huerto 23	81,25 m2	Caseta 23	3,60 m2
Huerto 24	81,25 m2	Caseta 24	3,60 m2
Huerto 25 (*)	81,25 m2	Caseta 25	3,60 m2
Huerto 26	81,25 m2	Caseta 26	3,60 m2
Huerto 27	81,25 m2	Caseta 27	3,60 m2
Huerto 28	81,25 m2	Caseta 28	3,60 m2
Huerto 29 (*)	81,25 m2	Caseta 29	3,60 m2
Huerto 30	81,25 m2	Caseta 30	3,60 m2
Huerto 31	81,25 m2	Caseta 31	3,60 m2
Huerto 32	81,25 m2	Caseta 32	3,60 m2
Huerto 33 (*)	81,25 m2	Caseta 33	3,60 m2
Huerto 34	81,25 m2	Caseta 34	3,60 m2
Huerto 35	81,25 m2	Caseta 35	3,60 m2
Huerto 36	81,25 m2	Caseta 36	3,60 m2
Huerto 37 (**)	92,42 m2	Caseta 37	3,60 m2
Huerto 38	91,93 m2	Caseta 38	3,60 m2
Huerto 39	75,98 m2	Caseta 39	3,60 m2
Huerto 40	106,66 m2	Caseta 40	3,60 m2
<b>TOTAL</b>	<b>3.291,99 m2</b>	<b>TOTAL</b>	<b>144,00 m2</b>

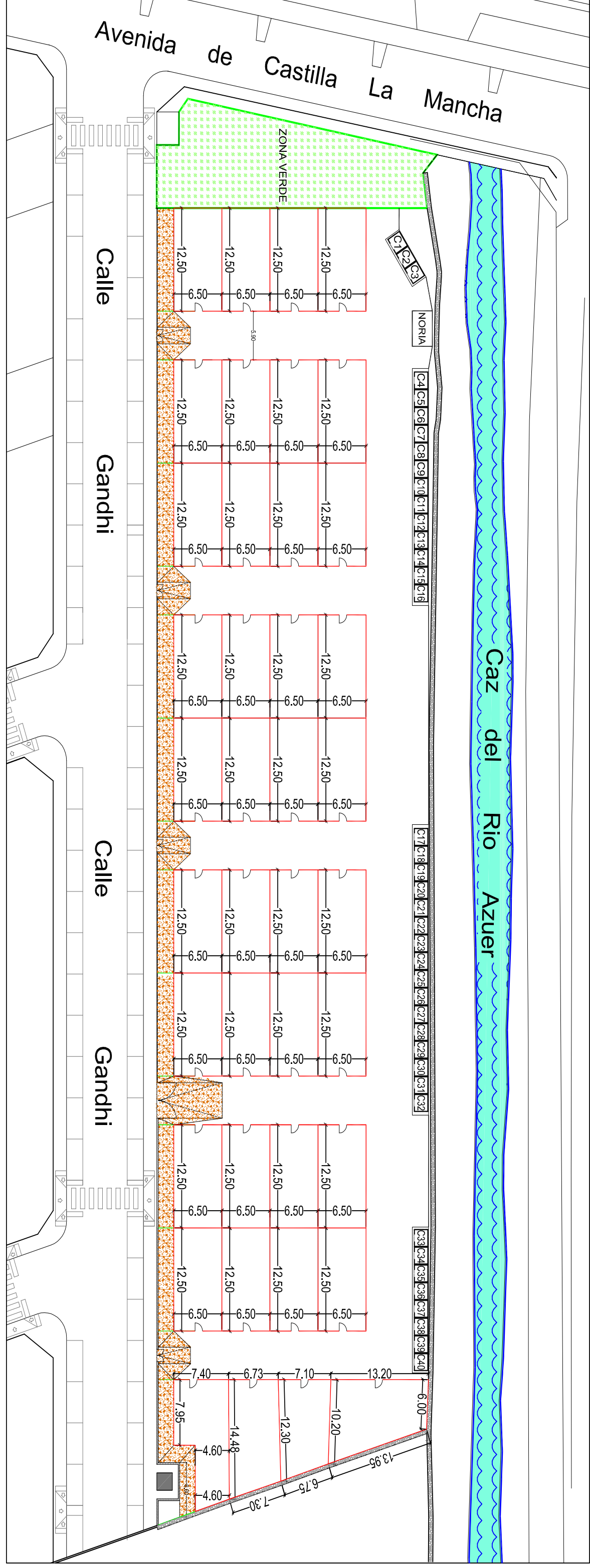
(\*).- El ancho de la superficie cultivable del huerto será de 6,5 metros. El resto de la parcela será talud a la calle no cultivable.

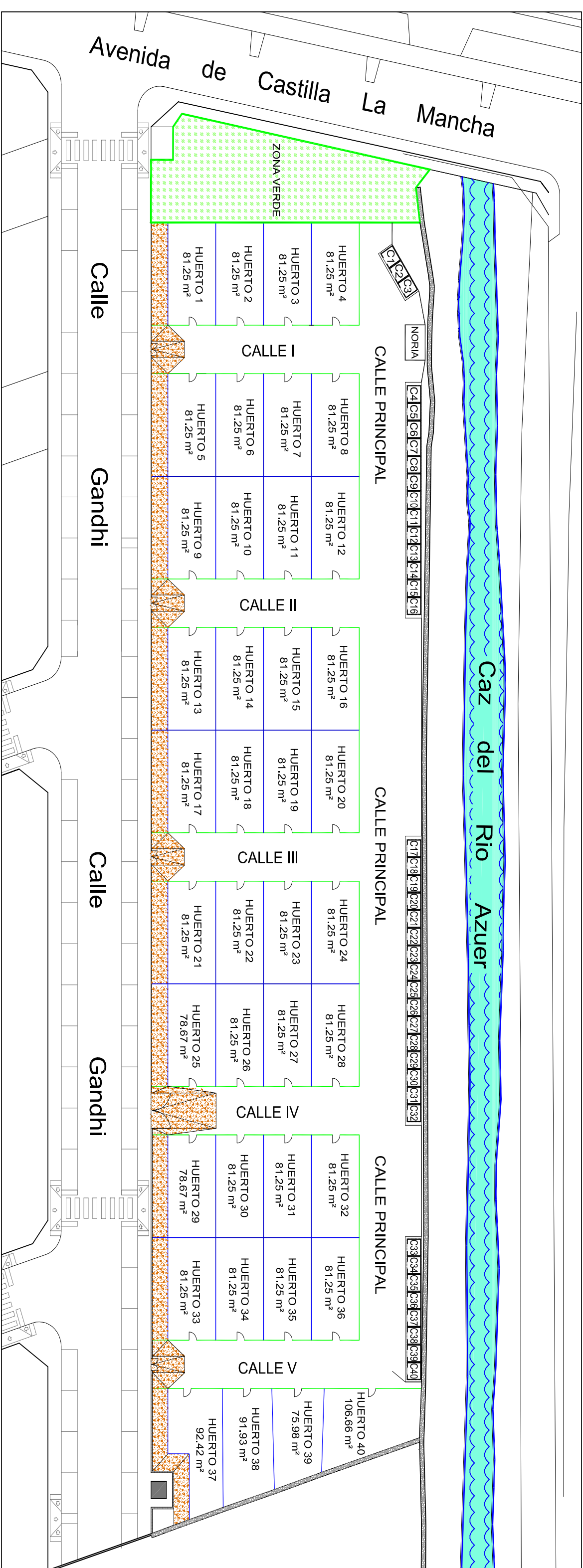
(\*\*).- El ancho de la superficie cultivable del huerto será de 7,4 metros en los primeros 7,95 metros y de 4,60 metros en el resto del fondo del huerto. El resto de la parcela será talud a la calle no cultivable.

Documento firmado electrónicamente según lo dispuesto en la Ley 39/2015, de 1 de octubre, del Procedimiento Administrativo Común de las Administraciones Públicas. Puede comprobarse su autenticidad mediante el CVE reflejado al margen a través de la sede electrónica: <https://www.manzanares.es/ayuntamiento/sede-electronica>

<https://www.manzanares.es/ayuntamiento/sede-electronica>

página 2





# SOLICITUD DE PARCELA DE DOMINIO PÚBLICO PARA SU UTILIZACIÓN COMO HUERTO URBANO ECOLÓGICO.

## ANEXO I-A

### LOTE 1.- Pensionistas de incapacidad permanente/mayores de 65 años

#### Modelo de declaración responsable del cumplimiento de los requisitos previos

Don/Doña....., mayor de edad, con N.I.F. número....., teléfono n.º....., domicilio a efectos de notificaciones en C/.....nº..... de Manzanares y con dirección de correo electrónico....., actuando en nombre propio, MANIFIESTO:

Tener conocimiento de la convocatoria pública para la adjudicación de concesiones de parcelas de dominio público para su uso como huertos urbanos ecológico realizada por el Ayuntamiento de Manzanares, que acepto en todos sus términos, y a estos efectos DECLARO BAJO MI RESPONSABILIDAD:

1.- Tener capacidad jurídica y de obrar.

2.- Ser mayor de 65 años y/o pensionista de incapacidad permanente (en eset último caso adjunto documento justificativo emitido por organismo oficial que acredita esta circunstancia.)

3.- Empadronamiento: (marcar lo que proceda)

**SI** estar empadronado/a en el municipio de Manzanares con una antigüedad de al menos un año ininterrumpido e inmediatamente anterior a la fecha de la cita da convocatoria.

**NO** estar empadronado en Manzanares.

4.- Estar al corriente de pago de las obligaciones tributarias, con el Ayuntamiento y con la Seguridad Social.

5.- No disponer, ni ninguno de los miembros de mi unidad de convivencia, de parcelas de regadío en las proximidades del casco urbano de Manzanares o en su interior.

Asimismo manifiesto disponer de la documentación que acredita todas las afirmaciones anteriores y me comprometo a presentarlos en el caso de que me sean requeridos, como a mantener su cumplimiento durante el periodo de duración de la concesión en caso de ser adjudicatario de la misma.

A su vez, AUTORIZO al Ayuntamiento de Manzanares a comprobar el cumplimiento de mis obligaciones tributarias, con la Seguridad Social y a comprobar los datos del Padrón de Habitantes y catastrales.

Por todo lo expuesto SOLICITO mi admisión al proceso para poder optar al uso y aprovechamiento temporal de un huerto.

En ....., a ..... de ..... de ...

Fdo: .....

#### **Protección de datos**

De conformidad con lo dispuesto en la normativa vigente sobre protección de datos RGPD y LOPDGDD le informamos que sus datos serán tratados con la finalidad de gestionar y tramitar las solicitudes de adjudicación de concesiones de parcelas de dominio público para su uso como huertos urbanos destinados a personas mayores o pensionistas de incapacidad permanente, realizar el seguimiento y control de los servicios prestados a fin de garantizar su calidad y adecuación a las necesidades de los usuarios y gestionar la comunicación con los interesados en relación con las solicitudes presentadas.

Podrá ejercitar los derechos de acceso, rectificación, supresión, oposición, limitación al tratamiento y portabilidad ante el responsable de tratamiento Excmo. Ayuntamiento de Manzanares mediante correo postal dirigido a Plaza de la Constitución, número 4, código postal 13.200 de Manzanares, provincia de Ciudad Real o mediante correo electrónico dirigido a [lopdp@manzanares.es](mailto:lopdp@manzanares.es). Del mismo modo, le informamos que puede revocar el consentimiento otorgado por el mismo medio que para el ejercicio de derechos. Para mayor información sobre privacidad de sus datos puede consultar nuestra política de privacidad en <https://www.manzanares.es/politica-privacidad>.



# SOLICITUD DE PARCELA DE DOMINIO PÚBLICO PARA SU UTILIZACIÓN COMO HUERTO URBANO ECOLÓGICO.

## ANEXO I-B

### LOTE 2.- Personas físicas que no puedan optar al lote 1

#### Modelo de declaración responsable del cumplimiento de los requisitos previos

Don/Doña....., mayor de edad, con N.I.F. número....., teléfono n.º....., domicilio a efectos de notificaciones en C/.....nº..... de Manzanares y con dirección de correo electrónico....., actuando en nombre propio, MANIFIESTO:

Tener conocimiento de la convocatoria pública para la adjudicación de concesiones de parcelas de dominio público para su uso como huertos urbanos ecológico realizada por el Ayuntamiento de Manzanares, que acepto en todos sus términos, y a estos efectos DECLARO BAJO MI RESPONSABILIDAD:

1.- Ser mayor de edad y tener capacidad jurídica y de obrar.

2.- Empadronamiento: (marcar lo que proceda)

**SI** estar empadronado/a en el municipio de Manzanares con una antigüedad de al menos un año ininterrumpido e inmediatamente anterior a la fecha de la cita da convocatoria.

**NO** estar empadronado en Manzanares.

3.- Estar al corriente de pago de las obligaciones tributarias, con el Ayuntamiento y con la Seguridad Social.

4.- No disponer, ni ninguno de los miembros de mi unidad de convivencia, de parcelas de regadío en las proximidades del casco urbano de Manzanares o en su interior.

Asimismo manifiesto disponer de la documentación que acredita todas las afirmaciones anteriores y me comprometo a presentarlos en el caso de que me sean requeridos, como a mantener su cumplimiento durante el periodo de duración de la concesión en caso de ser adjudicatario de la misma.

A su vez, AUTORIZO al Ayuntamiento de Manzanares a comprobar el cumplimiento de mis obligaciones tributarias, con la Seguridad Social y a comprobar los datos del Padrón de Habitantes y catastrales.

Por todo lo expuesto SOLICITO mi admisión al proceso para poder optar al uso y aprovechamiento temporal de un huerto.

En ....., a ..... de ..... de ...

Fdo: .....

## **Protección de datos**

De conformidad con lo dispuesto en la normativa vigente sobre protección de datos RGPD y LOPDGDD le informamos que sus datos serán tratados con la finalidad de gestionar y tramitar las solicitudes de adjudicación de concesiones de parcelas de dominio público para su uso como huertos urbanos destinados a personas mayores o pensionistas de incapacidad permanente, realizar el seguimiento y control de los servicios prestados a fin de garantizar su calidad y adecuación a las necesidades de los usuarios y gestionar la comunicación con los interesados en relación con las solicitudes presentadas.

Podrá ejercitar los derechos de acceso, rectificación, supresión, oposición, limitación al tratamiento y portabilidad ante el responsable de tratamiento Excmo. Ayuntamiento de Manzanares mediante correo postal dirigido a Plaza de la Constitución, número 4, código postal 13.200 de Manzanares, provincia de Ciudad Real o mediante correo electrónico dirigido a [lopd@manzanares.es](mailto:lopd@manzanares.es). Del mismo modo, le informamos que puede revocar el consentimiento otorgado por el mismo medio que para el ejercicio de derechos. Para mayor información sobre privacidad de sus datos puede consultar nuestra política de privacidad en <https://www.manzanares.es/politica-privacidad>.

# SOLICITUD DE PARCELA DE DOMINIO PÚBLICO PARA SU UTILIZACIÓN COMO HUERTO URBANO ECOLÓGICO.

## ANEXO I-C

### LOTE 3.- Asociaciones sin animo de lucro y/o centros educativos

#### Modelo de declaración responsable del cumplimiento de los requisitos previos

Don/Doña....., mayor de edad, con N.I.F. número....., teléfono n.º....., domicilio a efectos de notificaciones en C/.....nº..... de Manzanares y con dirección de correo electrónico....., actuando en nombre y representación de ASOCIACIÓN/CENTRO EDUCATIVO (táchese lo que no proceda)(nombre)....., MANIFIESTO:

Tener conocimiento de la convocatoria pública para la adjudicación de concesiones de parcelas de dominio público para su uso como huertos urbanos ecológico realizada por el Ayuntamiento de Manzanares, que acepto en todos sus términos, y a estos efectos DECLARO BAJO MI RESPONSABILIDAD:

- 1.- Que puedo acreditar mi representación a estos efectos.
- 2.- Que la Asociación/Centro Educativo (táchese lo que no proceda) al que represento tiene domicilio social en el Municipio de Manzanares.
- 3.- Que la Asociación/Centro Educativo (táchese lo que no proceda)(nombre)..... está al corriente de pago de las obligaciones tributarias, con el Ayuntamiento y con la Seguridad Social, en su caso.
- 4.- Que, en caso de Asociación, estamos debidamente constituidos e inscritos en el Registro de Asociaciones del Ayuntamiento de Manzanares.
- 5.- Que se incluye memoria descriptiva de las actividades que se pretenden realizar en el huerto urbano, junto con un programa de mantenimiento y medios humanos puestos a disposición para su explotación.

Asimismo manifiesto disponer de la documentación que acredita todas las afirmaciones anteriores y me comprometo a presentarlos en el caso de que me sean requeridos, como a mantener su cumplimiento durante el periodo de duración de la concesión en caso de ser adjudicatario de la misma.

A su vez, AUTORIZO al Ayuntamiento de Manzanares a comprobar el cumplimiento de las obligaciones tributarias, con la Seguridad Social y catastrales de la ASOCIACIÓN/CENTRO EDUCATIVO (táchese lo que no proceda) (nombre).....

## MEMORIA DESCRIPTIVA DE LAS ACTIVIDADES

### PROGRAMA DE MANTENIMIENTO

### MEDIOS HUMANOS

### OTROS

Por todo lo expuesto SOLICITO la admisión al proceso para poder optar al uso y aprovechamiento temporal de un huerto.

En ....., a ..... de ..... de ...

Fdo: .....

#### **Protección de datos**

De conformidad con lo dispuesto en la normativa vigente sobre protección de datos RGPD y LOPDGDD le informamos que sus datos serán tratados con la finalidad de gestionar y tramitar las solicitudes de adjudicación de concesiones de parcelas de dominio público para su uso como huertos urbanos destinados a personas mayores o pensionistas de incapacidad permanente, realizar el seguimiento y control de los servicios prestados a fin de garantizar su calidad y adecuación a las necesidades de los usuarios y gestionar la comunicación con los interesados en relación con las solicitudes presentadas.

Podrá ejercitar los derechos de acceso, rectificación, supresión, oposición, limitación al tratamiento y portabilidad ante el responsable de tratamiento Excmo. Ayuntamiento de Manzanares mediante correo postal dirigido a Plaza de la Constitución, número 4, código postal 13.200 de Manzanares, provincia de Ciudad Real o mediante correo electrónico dirigido a [lopd@manzanares.es](mailto:lopd@manzanares.es). Del mismo modo, le informamos que puede revocar el consentimiento otorgado por el mismo medio que para el ejercicio de derechos. Para mayor información sobre privacidad de sus datos puede consultar nuestra política de privacidad en <https://www.manzanares.es/politica-privacidad>.